

アイロンビーズで作った

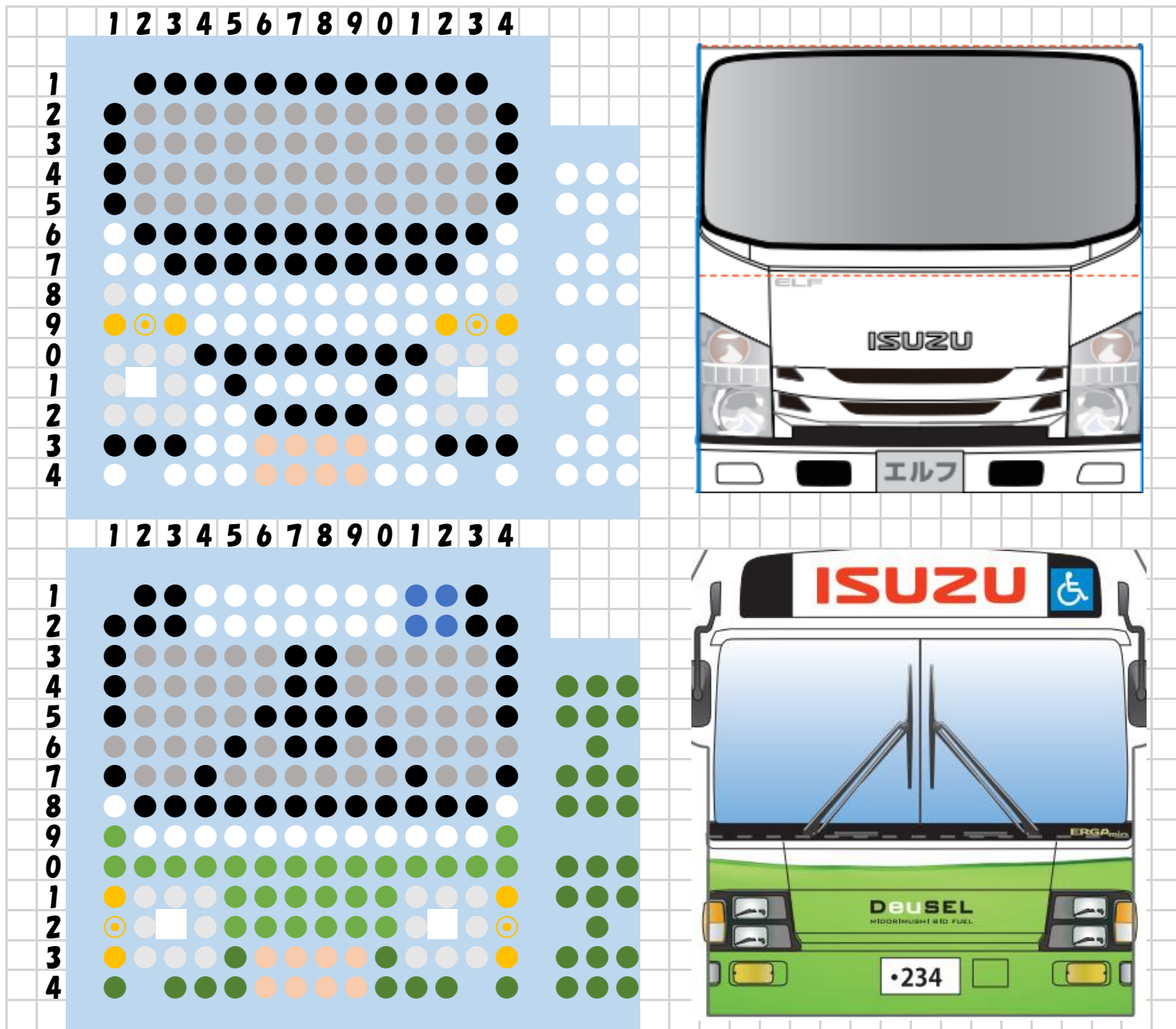
いすゞのトラックで

プログラミングにちょうせんしよう！

① **アイロンビーズで**

いすゞのトラック・バス

をつくろう！



●の位置にビーズをセットしましょう！
 (□と◎の部分はライトのスペースになりますので、空白にしてください)

アイロンビーズの図案例です。
 サイズや色などは
 お手元のものにあわせて
 ご自由にお作りください。
 ※図案は原寸大ではありません

**② きほんのプログラムで
ライトをひからせよう！**

ライトをひからせてみよう



このライトが
ひかるよ！

LED1 ← (Enterをおす)
LED0 ←

キーボードで入力して、「Enter」をおします
エンター

ライトをつけたりけしたりしてみよう

「:」をつかってみよう



「つける」「けす」をつづけられます。
でも、すぐにきえちゃう…!?

ライトをつけたりけしたりしてみよう

「WAIT」をつかってみよう

```
LED1: WAIT 60: LED0 ←
```

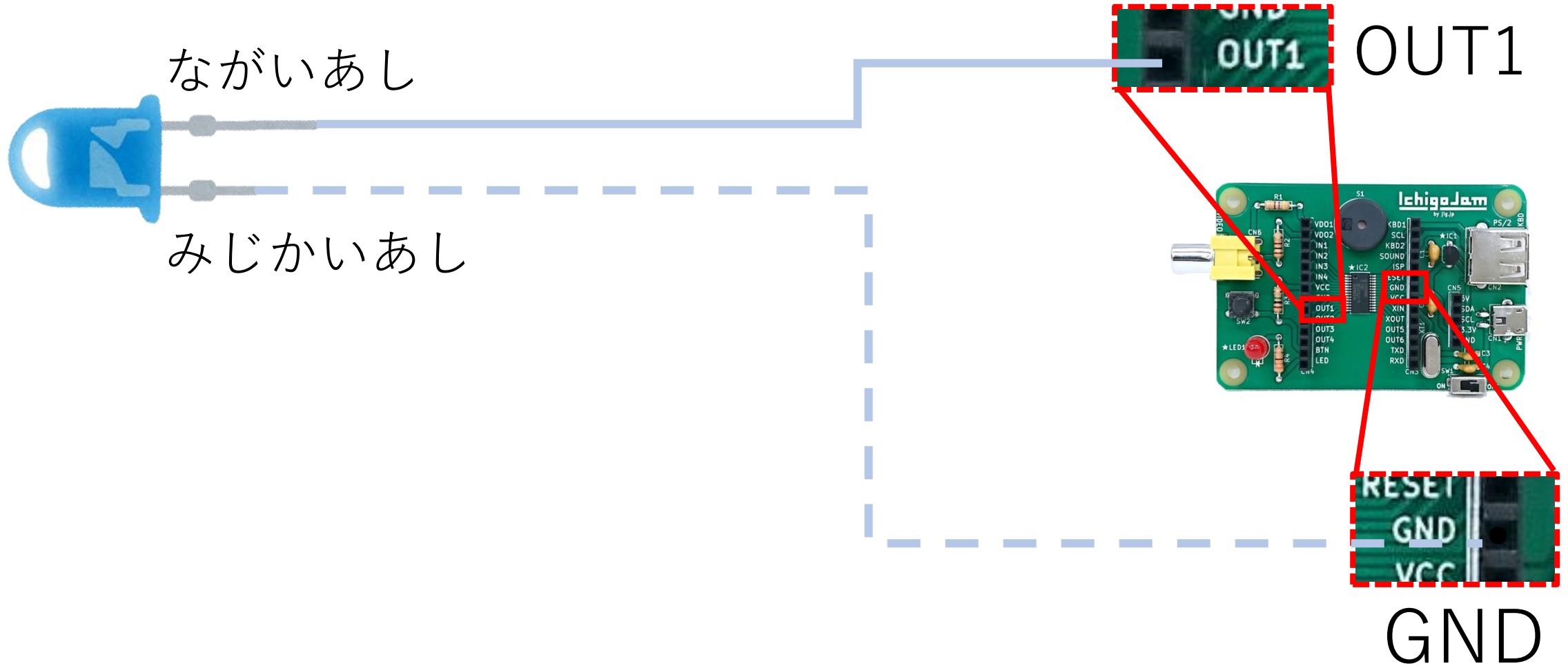
「WAIT 60」をいれることで
1びょうごにけすことができます。

エルイーディー

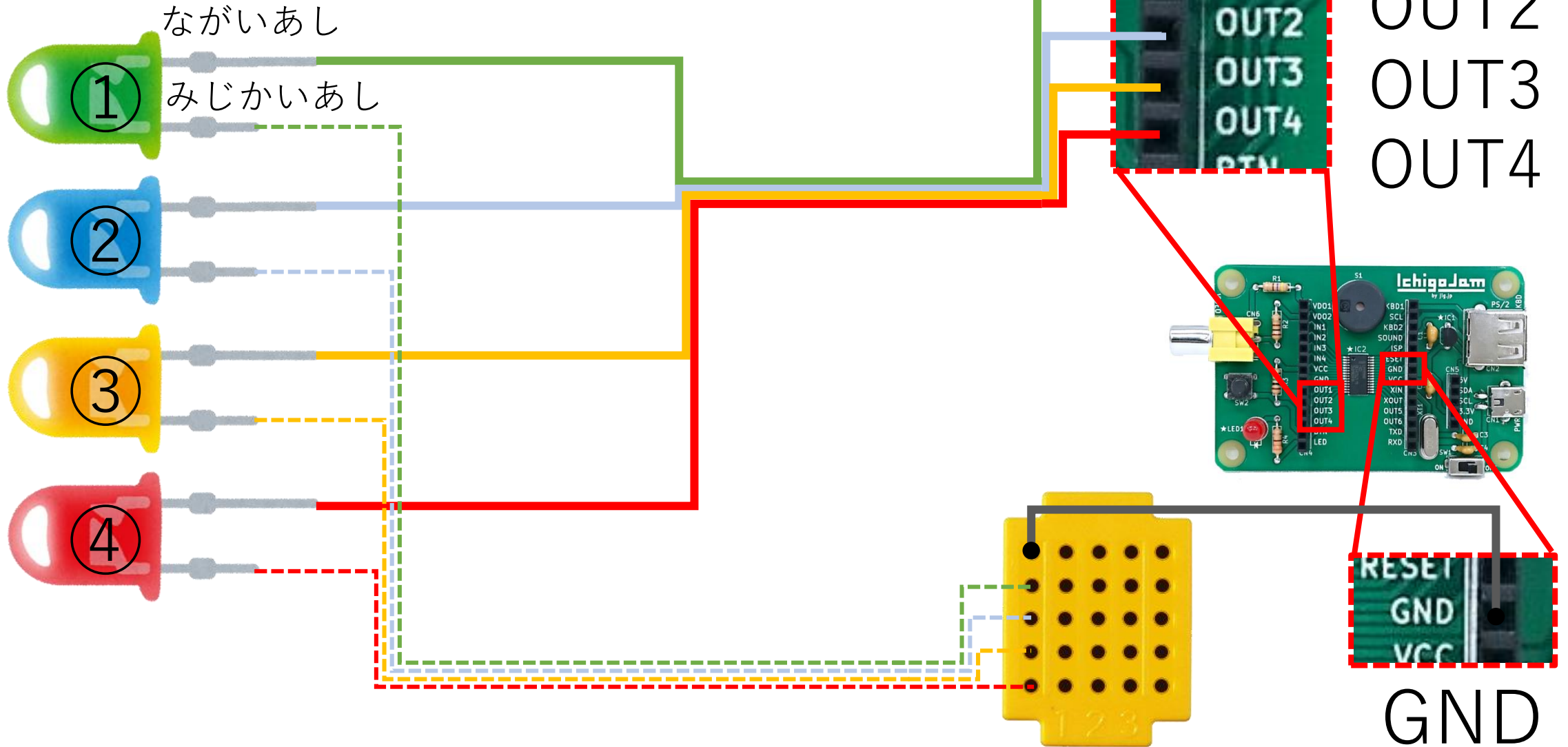
③LEDをつないで、

つけたり、けしたりしよう！

LEDのつなぎかた



4つのLEDのつなぎかた



LEDをひからせよう【1】

①OUT 1 のLEDをつけたりけしたりする

```
OUT 1, 1 ←  
OUT 1, 0 ←
```

LEDをひからせよう【1】

②OUT1と2をいちどにひからせる

```
OUT1,1:OUT2,1 ↵
```

LEDをひからせよう【1】

③OUT1と2を3をいちどにひからせる

```
OUT1, 1 : OUT2, 1 : OUT3, 1 ↵
```

LEDをひからせよう【1】

④OUT 1 と 2 を3と4をいちどにひからせる

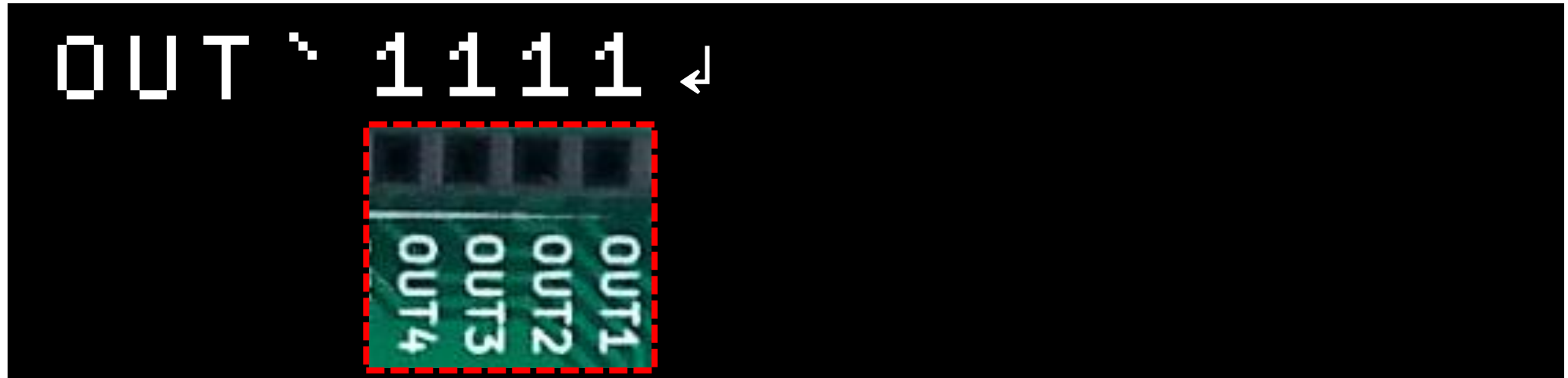
```
OUT 1, 1 : OUT 2, 1 : OUT 3, 1  
: OUT 4, 1 ←
```

ちょっとだけ、
かんたんになります!

LEDをひからせよう【2】



「`」をつかって、4つをまとめてそうさする



左から 4 → 3 → 2 → 1 のOUTを1と0で
ひかる・けす…になる

LEDをひからせよう【2】



「`」をつかって、4つをまとめてそうさする

```
OUT ` 1 1 1 1 ←
OUT ` 1 0 0 1 ←
OUT ` 0 1 1 0 ←
OUT ` 0 0 1 1 ←
```



いろいろな0と1を
ためしてみよう

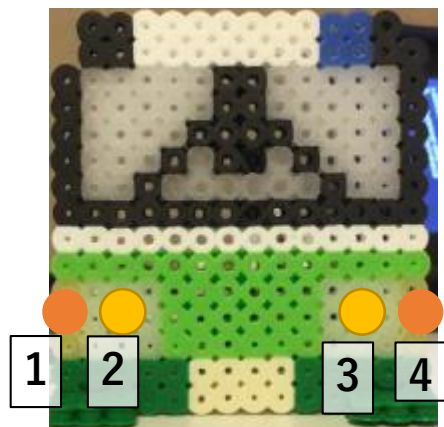
④ アイロンビーズでつくった

いすゞのトラック・バスで

プログラミングしてみよう！

ライトをじゅんばんにひからせよう

(みぎウインカー・ひだりウインカー・ヘッドライトのじゅん)

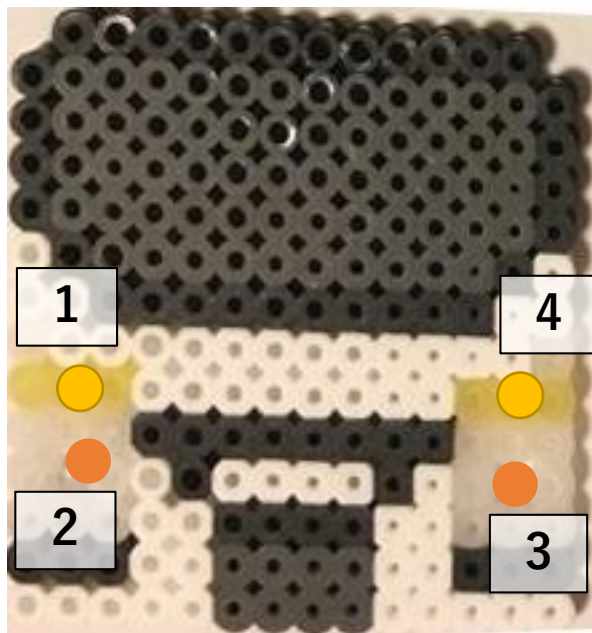


ひだりから
1・2・3・4

```
10  OUT ` 1000 : WAIT 10
20  OUT ` 0000 : WAIT 10
30  OUT ` 1000 : WAIT 10
40  OUT ` 0001 : WAIT 10
50  OUT ` 0000 : WAIT 10
60  OUT ` 0001 : WAIT 10
70  OUT ` 0000 : WAIT 10
80  OUT ` 0110 : WAIT 120
90  GOTO  10
```

- ※さいごにF5キーをおすと、みぎ、ひだり、のあとにヘッドライトがつきます
- ※とめるときは、「Esc」キーをおそう！

キーボードでライトをつけたりけしたりしよう



ひだりから

1・2・3・4

```
10 X=INKEY( )
20 IF X=30 OUT`0110
30 IF X=28 OUT`1000
40 IF X=29 OUT`0001
50 IF X=31 OUT`0000
60 GOTO 10
```

さいごにF5キーをおしてから・・・

【キーボード】

→みぎウインカー ↑ヘッドライト

←ひだりウインカー ↓きえる

※とめるときは、「Esc」キーをおそう！